



บริษัท พีพีพี เซลส์ แอนด์ เซอร์วิส จำกัด

PPP SALES AND SERVICE LTD.

99/100 หมู่บ้านพาร์คเวย์โฮม ซอย ราษฎร์พัฒนา 22 ถนนราษฎร์พัฒนา แขวง/เขตสะพานสูง กทม 10240

Tel / Fax : 02 7290826 , www.ppp-ss.com

EOCR-FDE

Flush Mounting Digital Motor Protection Relay - with Digital Ammeter



คุณสมบัติ และคุณประโยชน์

- สามารถใช้งานได้ทั้งมอเตอร์ 3 เฟส และมอเตอร์ 1 เฟส
- ควบคุมการทำงานด้วย Micro Controller Unit (MCU)
- สะดวกในการติดตั้งแบบ Panel Mounting
- มีการติดตั้ง CT ไว้ภายใน 3 ชุด สามารถใช้งานได้ถึงขนาดกระแส 60 A โดยไม่จำเป็นต้องติดตั้ง CT เพิ่ม
- มีฟังก์ชันอันหลากหลายและสามารถตั้งค่าต่างๆได้ทุกฟังก์ชันอย่างง่ายดายเพื่อป้องกันสิ่งผิดปกติที่อาจเกิดขึ้นกับมอเตอร์และเครื่องจักร
- สามารถปรับตั้งค่าขนาดค่ากระแสในการป้องกันต่างๆได้ตั้งแต่ 11 A ถึง 960 A โดยใช้ร่วมกับ External CT แต่ตัว EOCR ยังคงใช้รุ่นเดียวกัน
- การแสดงค่ากระแส แสดงเป็นลำดับ : L1 -> L2 -> L3 -> GF -> L1 -> ... ในทุกๆ 5 วินาทีโดยอัตโนมัติ ในระหว่างนี้สามารถเลือกดูค่าอื่นๆได้ทันทีโดยผ่านแป้นกดที่ตัว EOCR
- สามารถเลือกเส้นคุณลักษณะของเวลาและกระแสเป็นแบบ Inverse และแบบ Definite สำหรับการป้องกันที่สมบูรณ์แบบ
- มีดิจิตอลแอมป์มิเตอร์ติดตั้งไว้ภายใน
- มีฟังก์ชัน 'Test' เพื่อทดสอบความพร้อมการใช้งานของทุกฟังก์ชันใน EOCR ก่อนการเริ่มทำงานจริง
- มีฟังก์ชัน 'Fail-safe' (FS:ON / OFF) เพื่อควบคุมการทริปของ EOCR ในสภาวะ ไฟ control supply ขาดหายไป
- สามารถทำงานได้ในช่วงอุณหภูมิ -20 ถึง 60°C
- สามารถใช้งานได้กับโหลดประเภทที่มีความเฉื่อยสูง
- สามารถแสดงค่าสาเหตุการทริปย้อนหลังได้ 3 ค่า
- สามารถใช้งานได้กับ Inverter ที่ความถี่ในช่วง 20-400 Hz
- สามารถ Reset ได้ทั้งแบบ manual หรือ แบบ Electrical
- มีขนาดเล็กกระทัดรัด

ฟังก์ชันใช้งาน

ลักษณะการป้องกัน	ช่วงเวลาในการทริป	เงื่อนไขที่สามารถเลือกได้
Over-current	ตามเวลา 'ot' ที่ตั้งค่าไว้	<ul style="list-style-type: none">• เลือกเป็นแบบ Definite 'de' สามารถตั้งค่าได้ : 0.5/ 1-30 วินาที• เลือกเป็นแบบ Inverse (In) สามารถเลือก class ได้ : 1-30 class
Under-current	ตามเวลา 'ut' ที่ตั้งค่าไว้	<ul style="list-style-type: none">• เป็นแบบ Definite สามารถตั้งค่าได้ : 0.5/ 1-30 วินาที
Phase Loss	ภายใน 3 วินาที	<ul style="list-style-type: none">• default จากโรงงาน
Phase Reverse	ภายใน 0.1-3 วินาที	<ul style="list-style-type: none">• default จากโรงงาน



บริษัท พีพีพี เซลส์ แอนด์ เซอร์วิส จำกัด

PPP SALES AND SERVICE LTD.

99/100 หมู่บ้านพาร์คเวย์โฮม ซอย ราษฎร์พัฒนา 22 ถนนราษฎร์พัฒนา แขวง/เขตสะพานสูง กทม 10240

Tel / Fax : 02 7290826 , www.ppp-ss.com

ลักษณะการป้องกัน	ช่วงเวลาในการทริป	เงื่อนไขที่สามารถเลือกได้
Phase Current Unbalance	ภายใน 8 วินาที	default จากโรงงาน โดยจะทำงานเมื่อกระแสสูงสุดของทั้ง 3 เฟส มีเปอร์เซ็นต์แตกต่างกันค่าเปอร์เซ็นต์ที่ตั้งค่าไว้ ตามวิธีการคำนวณ : $(Max-Min/Max) \times 100\%$
Lock (Jam) => Stall	ภายใน 0.1-10 วินาที	<ul style="list-style-type: none"> ตั้งค่าได้ 1.5-5 เท่าของค่า 'oc' ที่ตั้งไว้ เลือก 'OFF'
=> Locked Rotor	ภายใน 0.5 วินาที (หลังจากผ่านค่า d-time ที่ตั้งไว้แล้ว)	<ul style="list-style-type: none"> ตั้งค่าได้ 2-10 เท่าของค่า 'oc' ที่ตั้งไว้ เลือก 'OFF'
Reset type	Manual Reset Electrical (Remote) Reset	<ul style="list-style-type: none"> สามารถกดปุ่ม 'Reset' เพื่อเลือกใช้โหมด 'Hr' Control power จะถูกตัดออกจากระบบ
Trip cause memory	เลือกตรวจสอบสาเหตุการทริปย้อนหลังได้ 3 ค่า	สามารถเลือกดูสาเหตุการทริป และค่ากระแสที่เกิดการทริปในแต่ละเฟส
Fail safe	เมื่อมีการจ่ายไฟให้กับ Control power รีเลย์เอาต์พุต จะถูกจ่ายไฟให้เช่นเดียวกัน ทำให้มีการเปลี่ยนสถานะ (ดังรูป Figure 3)	เลือกได้ที่โหมด "FS"

ข้อมูลเทคนิค

การตั้งค่ากระแส	Over-current (oc)	ตามพิกัดของโหลด (เครื่องจักร) หรือมอเตอร์ <ul style="list-style-type: none"> เลือกตั้งค่าได้ 0.5 - 10 A เป็นแบบ Definite หรือ Inverse ที่สามารถเลือก class ได้ 1- 30 class เลือกตั้งค่าได้ 11 - 960 A เป็นแบบ Definite หรือ Inverse ที่สามารถเลือก class ได้ 1- 30 class โดยติดตั้ง External CT เพิ่มเติม (ดูรายละเอียดเพิ่มเติม ตามตารางการตั้งค่ากระแส)
	Under-current (uc)	<ul style="list-style-type: none"> เลือก 'OFF' หรือ เลือกตั้งค่าเท่ากับ 0.5A หรือน้อยกว่าค่า 'oc' ที่ตั้งค่าไว้ เป็นแบบ Definite (ดังรูป Figure 1)
การตั้งค่า Alert	Alert (AL)	<ul style="list-style-type: none"> เลือก OFF หรือ เลือกตั้งค่าได้ 50-100% ของค่า 'oc' ที่ตั้งค่าไว้
การตั้งเวลา	Starting Delay Time (dt)	<ul style="list-style-type: none"> เลือก 'OFF' หรือ เลือกตั้งค่านานช่วง 1-200 วินาทีเป็นแบบ Definite
	Over-current Trip Delay (ot)	<ul style="list-style-type: none"> Definite Time : ตั้งค่าเท่ากับ 0.5 วินาที หรือ ในช่วง 1-30 วินาที Inverse Time : เลือก class ได้ในช่วง 1-30 class (ดังรูป Figure 2)
	Under-current Trip Delay (ut)	<ul style="list-style-type: none"> เลือกตั้งค่า 1-30 วินาที แบบ Definite (ดังรูป Figure 1)
การ Reset	Manual / Electrical	<ul style="list-style-type: none"> สามารถ Reset โดยกดแป้น Reset หรือ Reset โดยตัดการทำงานของ Control voltage
ความแม่นยำในการทำงาน	Current	$I < 1A : \pm 0.05A ; I > 1A : \pm 5\%$
	Time	$t \leq 3$ วินาที : ± 0.2 วินาที ; $t > 3$ วินาที : $\pm 5\%$



บริษัท พีพีพี เซลส์ แอนด์ เซอร์วิส จำกัด

PPP SALES AND SERVICE LTD.

99/100 หมู่บ้านพาร์คเวย์โฮม ซอย ราษฎร์พัฒนา 22 ถนนราษฎร์พัฒนา แขวง/เขตสะพานสูง กทม 10240

Tel / Fax : 02 7290826 , www.ppp-ss.com

Control Power		<ul style="list-style-type: none"> • 220 VAC : ± 15%, 50/60 Hz • 110 VAC : ± 15%, 50/60 Hz • 24 VAC / DC
รีเลย์เอาต์พุต	• Contacts	<ul style="list-style-type: none"> • 2-SPST : 3A/250VAC(1a -1b), Resistive • 1-SPST : 3A/250VAC(AL), Resistive
	• GR	
สภาวะแวดล้อม	• อุณหภูมิ	<ul style="list-style-type: none"> • ในการทำงานจริง : -20 - 60°C • ในกาเก็บรักษา : -30 - 80°C
	• ความชื้นสัมพัทธ์	30-85%RH (สภาวะไม่มีละอองไอน้ำ)
การแสดงค่า	7-Segment LEDs	แสดงค่ากระแส 3 เฟส, สาเหตุการทริป, ชั่วโมงการทำงาน
ค่าความเป็นฉนวน	ระหว่าง casing และ circuit	มีค่ามากกว่า 10MΩ, DC 500V
Dielectric Strength	ระหว่าง casing และ circuit	AC 2000V, 60HZ, 1 นาที
	ระหว่าง open contacts	AC 1000V, 60HZ, 1 นาที
	ระหว่าง circuit	AC 2000V, 60HZ, 1 นาที
Mounting		35 mm Din Rail or Panel
Power Consumption		Less than 3 W
Electrostatic Discharge	ตามมาตรฐาน IEC61000-4-2	Level 3 : Air Discharge : ± 8kV, Contact discharge : ± 6kV
Radiated Electromagnetic Field Disturbance	ตามมาตรฐาน IEC61000-4-3	Level 3 : 10 V/m, 150 MHz & 450 MHz Portable transceiver
EFT/Burst	ตามมาตรฐาน IEC61000-4-4	Level 3 : ± 2 kV, 1 นาที
Surge	ตามมาตรฐาน IEC61000-4-5	Level 3 : 1.2 x 50 μsec, ± 2kV (0°, 90°, 180°, 270°)
1MHzBurst Disturbance	ตามมาตรฐาน IEC61000-4-12	Level 3 : 2.5 kV, 1MHz
Conducted Emission	ตามมาตรฐาน EN55011	Class B

สัญลักษณ์แสดงค่าการทริปและความหมาย

สาเหตุการทริป	Indication	ความหมาย
Over Current		Tripped by over-current on L1 phase
Under Current		Tripped by under current on L2 phase
Locked Rotor		Tripped by Locked Rotor in starting state
Stall		Tripped by Locked Rotor in operating state
Phase Reversal		Tripped by Phase Reversal
Phase Unbalance		Tripped by unbalance current more than setting % difference in terms of maximum phase current on L2 phase : [(Max - Min) / Max] × 100[%] > setting %
Phase Loss		Tripped by Phase Loss



บริษัท พีพีพี เซลส์ แอนด์ เซอร์วิส จำกัด

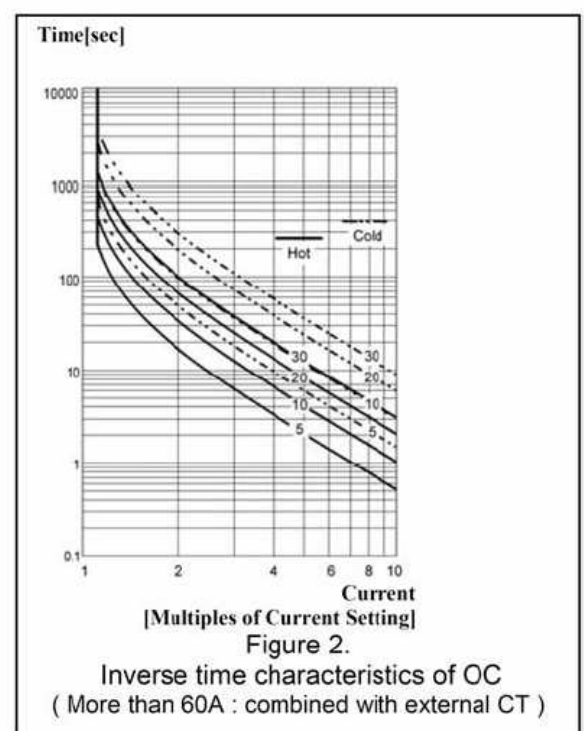
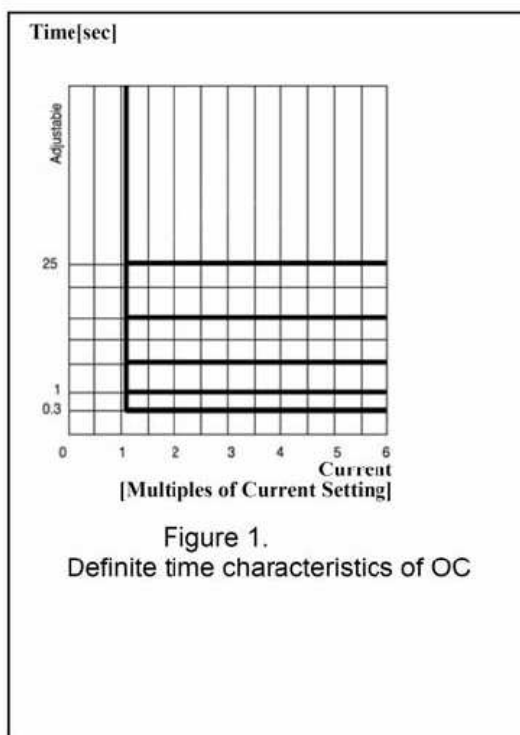
PPP SALES AND SERVICE LTD.

99/100 หมู่บ้านพาร์คเวย์โฮม ซอย ราษฎร์พัฒนา 22 ถนนราษฎร์พัฒนา แขวง/เขตสะพานสูง กทม 10240

Tel / Fax : 02 7290826 , www.ppp-ss.com

Current Setting Range (Amps)	Number of Conductors thru CT windows	External CT Ratio	Setting of CT Ratio	Remark
0.5~60A	1	-	OFF	Wide Range
0.25~3A	2 conductors thru	-	2t	
0.1~1.2A	5 conductors thru	-	5t	
1~12A	1	10:5	10	
1.5~18A	1	15:5	15	
2.0~24A	1	20:5	20	
2.5~30A	1	25:5	25	
3.0~36A	1	30:5	30	
4.0~48A	1	40:5	40	
5~60A	1	50:5	50	
6~72A	1	60:5	60	
7.5~90A	1	75:5	75	
10~120A	1	100:5	100	
12~144A	1	120:5	120	
15~180A	1	150:5	150	
20~240A	1	200:5	200	
25~300A	1	250:5	250	
30~360A	1	300:5	300	
40~480A	1	400:5	400	
50~600A	1	500:5	500	
60~720A	1	600:5	600	
75~900A	1	750:5	750	
80~960A	1	800:5	800	

กราฟเส้นคุณลักษณะของเวลาและกระแสทั้ง 2 แบบ





บริษัท พีพีพี เซลส์ แอนด์ เซอร์วิส จำกัด

PPP SALES AND SERVICE LTD.

99/100 หมู่บ้านพาร์คเวย์โฮม ซอย ราษฎร์พัฒนา 22 ถนนราษฎร์พัฒนา แขวง/เขตสะพานสูง กทม 10240

Tel / Fax : 02 7290826 , www.ppp-ss.com

ค่าที่ปรากฏ	ฟังก์ชัน	ช่วงการตั้งค่า	ความหมาย
oc 0.5	Over-current	0.5-60A	<ul style="list-style-type: none"> สามารถตั้งค่าได้ตั้งแต่ 0.5 – 10 A : 0.1 A steps สามารถตั้งค่าได้ตั้งแต่ 10 – 60 A : 1 A steps (ดูรายละเอียดเพิ่มเติมตามตารางการตั้งค่ากระแส) <p>Note : ไม่สามารถตั้งค่ากระแสเกิน 10 A ได้ถ้าเลือกเป็นแบบ Inverse</p> <ul style="list-style-type: none"> ต้องมีการตั้งค่าในการป้องกัน (ที่น้อยกว่า 6A) ตามพิกัดด้าน secondary ของ CT ก่อนที่จะตั้ง CT ratio เมื่อ CT ratio มีการตั้งค่าแล้ว ยังคงสามารถเปลี่ยนแปลงค่า 'oc' ได้ภายใต้ CT ratio เดิม
dt 10	Starting Delay Time	<ul style="list-style-type: none"> OFF (dt --) 1-200 วินาที 	<ul style="list-style-type: none"> 1- 100 วินาที : 1 sec steps 100 – 200 วินาที : 10 sec steps
ot 10	Over-current Trip Delay Time	<ul style="list-style-type: none"> Definite : 0.5 / 1 – 30 วินาที Inverse : 1 - 30 class 	<ul style="list-style-type: none"> 0.5 / 1-30 วินาที : 1 sec steps <p>Note : จะเริ่มทำงานหลังจากผ่าน ' dt ' ไปแล้ว</p>
uc 0.5	Under-current	<ul style="list-style-type: none"> OFF 	<ul style="list-style-type: none"> 0.5, 1-10 A : 0.1 A steps > 10 A : 1 A steps
		<ul style="list-style-type: none"> 0.5A - น้อยกว่าค่า 'oc' ที่ตั้งไว้ 	<p>Note : ไม่สามารถตั้งค่า 'uc' เกินกว่าค่า 'oc'</p>
ut 10	Under-current Trip Delay Time	<ul style="list-style-type: none"> ภายใน 0.5 วินาที หรือ 1-30 วินาที 	<ul style="list-style-type: none"> 0.5 / 1-30 วินาที : 1 sec steps <p>Note : ในกรณี 'UC:OFF', โหมด Ut จะถูก OFF ด้วยเช่นกัน</p>
Lc 7	Locked Rotor	<ul style="list-style-type: none"> OFF (Lc --) Definite : 2-10 เท่าของ 'oc' 	<ul style="list-style-type: none"> จะทริปภายใน 0.5 วินาที (หลังจากผ่าน dt ไปแล้ว) โดย Locked Rotor จะเกิดขึ้นขณะสตาร์ท <p>Note : Max. value of 'Lc' = 100/'oc' setting value (ค่า % สัดส่วนลดลงของ'Lc')</p>
Sc 2.0	Stall	<ul style="list-style-type: none"> OFF 	<ul style="list-style-type: none"> จะทริปภายในเวลา 'St' ที่ตั้งค่าไว้ โดย Locked Rotor (Stall) จะเกิดขึ้นขณะมอเตอร์กำลังทำงาน
		<ul style="list-style-type: none"> Definite : 1.5-5 เท่าของ 'oc' 	<p>Note : Max. value of 'Sc' = 100/'oc' setting value (ค่า % สัดส่วนลดลงของ'Sc')</p>
St 5.0	Operating Time of Stall	<ul style="list-style-type: none"> 0.5 / 1-10 วินาที 	<ul style="list-style-type: none"> ในกรณีเลือก ' Sc:OFF ', 'St' จะถูก 'OFF' ด้วยเช่นกัน
Ub 10	Phase Current Unbalance	<ul style="list-style-type: none"> OFF (Ub --) 5-50% 	<ul style="list-style-type: none"> จะทริปเมื่อเปอร์เซ็นต์ความแตกต่างของค่ากระแสสูงสุดทั้ง 3 เฟสมีค่ามากกว่าเปอร์เซ็นต์ที่ตั้งค่าไว้ ตามวิธีการการคำนวณด้านล่าง {[(Max. curr. – Min. curr.) / Max. curr.] x 100%} > % Ub Setting
Fson	Fail safe	<ul style="list-style-type: none"> ON OFF (Fs --) 	<ul style="list-style-type: none"> ไม่สามารถตั้งค่าได้ระหว่างมอเตอร์กำลังทำงาน
RPon	Phase Reversal	<ul style="list-style-type: none"> ON OFF (RP --) 	<ul style="list-style-type: none"> จะทริปภายใน 0.1 วินาที
PLon	Phase Loss	<ul style="list-style-type: none"> ON OFF(PL --) 	<ul style="list-style-type: none"> จะทริปภายใน 3 วินาที



บริษัท พีพีพี เซลส์ แอนด์ เซอร์วิส จำกัด

PPP SALES AND SERVICE LTD.

99/100 หมู่บ้านพาร์คเวย์โฮม ซอย ราษฎร์พัฒนา 22 ถนนราษฎร์พัฒนา แขวง/เขตสะพานสูง กทม 10240

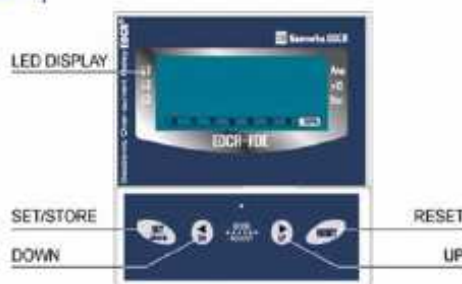
Tel / Fax : 02 7290826 , www.ppp-ss.com

ค่าที่ปรากฏ	ฟังก์ชัน	ช่วงการตั้งค่า	ความหมาย
tcdE	Time-Current Characteristics for over-current	<ul style="list-style-type: none"> dE : Definite(tcdE) 	<ul style="list-style-type: none"> ตาม curve เวลาและกระแส (ดัง รูป Figure 1)
		<ul style="list-style-type: none"> In : Inverse (tcdn) 	<ul style="list-style-type: none"> ตาม curve เวลาและกระแส (ดัง รูป Figure 2) Note : ในกรณี ค่า 'cc' มีค่ามากกว่า 11 A : Inverse curve จะถูกเปลี่ยนเป็น Definite curve โดยอัตโนมัติ
RL95	Alert	<ul style="list-style-type: none"> 50~100% of cc/OFF(--) 	<ul style="list-style-type: none"> OFF(- in mode) : disable
RLoR	Type of alert output	<ul style="list-style-type: none"> A / F / H / U 	State of output <ul style="list-style-type: none"> "A" (Ampere relay) : energized whenever CT senses current "F" (Flickering) : "A" and current value flashes frequently "H" (Holding) : ON-OFF "U" (Under-current Mode) :the "AL" output (07 08) is transferred into "uc" output.
ct75	CT ratio	<ul style="list-style-type: none"> OFF (ct --) 5t (มีสายไฟลอดผ่าน 5 เส้น) 2t (มีสายไฟลอดผ่าน 2 เส้น) 10-15-20-25-30-40-50-60-75-100-120-150-200-250-300-400-500-600-750-800 	<ul style="list-style-type: none"> OFF (ในช่วงการตั้งค่ากระแส 0.5-60A) 5t : แสดงค่ากระแสที่มีค่ามากกว่า 0.04 A 2t : แสดงค่ากระแสที่มีค่ามากกว่า 0.1 A Note : ไม่สามารถตั้งค่า CT ratio ได้ในระหว่างที่มอเตอร์กำลังทำงาน
trIP	Trip Cause Memory	<ul style="list-style-type: none"> แสดงค่าสาเหตุการทริปย้อนหลัง 3 ค่า 	<ul style="list-style-type: none"> สามารถตรวจสอบสาเหตุการทริป และสามารถตรวจสอบค่ากระแสแต่ละเฟสที่มีการทริปเกิดขึ้น (ค่าสาเหตุการทริปนี้จะยังคงค้างอยู่แม้ว่า control power มีการขาดหาย)
7E57	Test	<ul style="list-style-type: none"> Function test (ทดสอบความพร้อมใช้งานของทุกฟังก์ชันใน EOCR) 	<ul style="list-style-type: none"> ภายในช่วงเวลา 3 sec+ preset O-Time จะมีข้อความ 'END' End แสดงขึ้นมาเพื่อแสดงว่า EOCR ตัวนี้พร้อมใช้งานจริง (ค่า 'END' นี้จะถูกเก็บไว้ใน memory ของโหมด "B" ด้วย)

ลักษณะการแสดงค่าฟังก์ชัน Alert

Setting "ALO"	Running state	Starting	Normal	More than preset (%) of Alert	Trip
Flicker "F"		██████████	██████████		
Hold "H"				██████████	
Aux "A"		██████████	██████████		

วิธีการตั้งค่าและเลือกโหมดต่างๆ





บริษัท พีพีพี เซลส์ แอนด์ เซอร์วิส จำกัด

PPP SALES AND SERVICE LTD.

99/100 หมู่บ้านพาร์คเวย์โฮม ซอย ราษฎร์พัฒนา 22 ถนนราษฎร์พัฒนา แขวง/เขตสะพานสูง กทม 10240

Tel / Fax : 02 7290826 , www.ppp-ss.com

Mode		เลือกโหมดต่างๆ ได้โดยกดปุ่ม "DN" หรือ "UP"
Set		เมื่อเลือกโหมดที่ต้องการจะตั้งค่าได้แล้ว LED ที่แสดงสัญลักษณ์โหมดนั้นมีการกะพริบเพื่อรอรับความพร้อมสำหรับการตั้งค่าตามที่ต้องการ (ขึ้นอยู่กับประเภทของโหลด) ให้กดปุ่ม SET/STORE อีกครั้งเพื่อเริ่มการตั้งค่า
Adjust		กดปุ่ม "DN" หรือ "UP" เพื่อใส่ค่าต่างๆ ดังรูป Figure4 ดังเช่น ค่ากระแส Overload, ค่า D-Time สำหรับช่วงเวลาการสตาร์ท ได้ตามที่ต้องการ
Store		เมื่อใส่ค่าที่ต้องการเรียบร้อยแล้วให้กดปุ่ม SET/STORE อีกครั้งเพื่อ memory ให้ MCU ของ EOCR จดจำและทำงานตามค่าที่ถูกตั้งไว้
Reset		เมื่อทำการตั้งค่าเรียบร้อยแล้ว ให้กดปุ่ม RESET ก่อนเริ่มสตาร์ทมอเตอร์ หรือถ้าไม่มีการกดปุ่ม RESET ตัว EOCR จะมีการ Reset ตัวเองโดยอัตโนมัติภายใน 30 วินาที
Current display rotation by Manual		ที่ Display ของ EOCR นี้จะมีการแสดงค่ากระแส แสดงเป็นลำดับ : L1 -> L2 -> L3 -> L1 -> ในทุกๆ 5 วินาที โดยอัตโนมัติ ในระหว่างนี้สามารถเลือกดูค่าอื่นๆ ได้ทันทีโดยผ่านปุ่มกด SET/STORE โดยเริ่มแสดงค่ากระแสเฟสที่ L1 ก่อนและเรียงลำดับเช่นเดียวกับการแสดงค่าโดยอัตโนมัติ

Typical Wiring Diagram

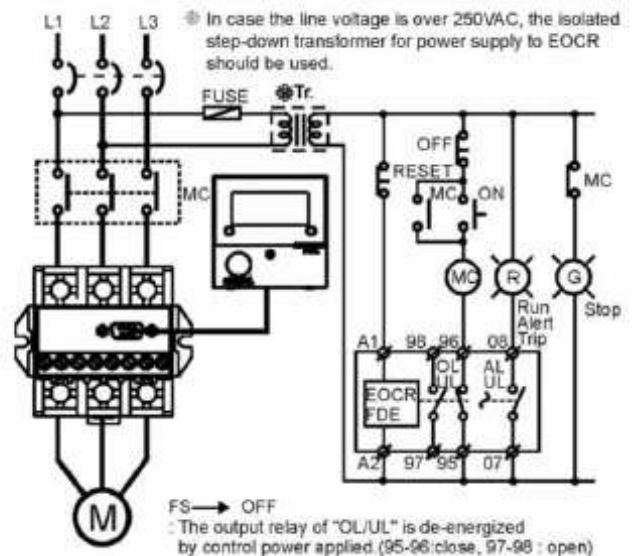
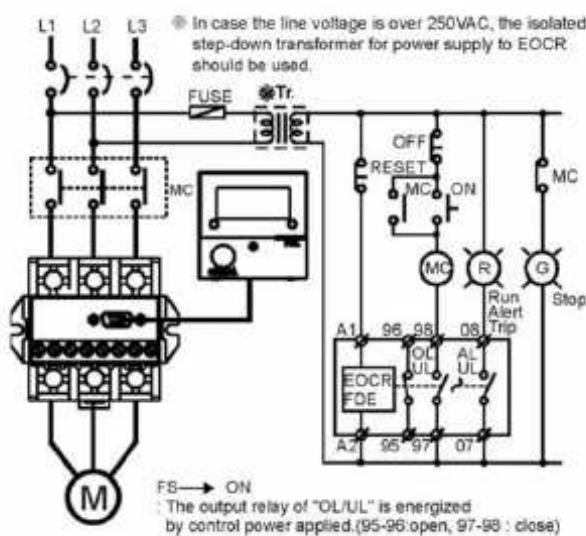
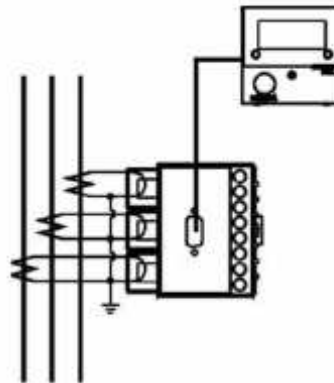


Figure 3 : Typical Wiring Diagram of EOCR-FDE

- Fail Safe : FS Mode → on : the output relay of "OL" is energized by control power applied (95-96 : open, 97-98 : close)

ข้อสังเกต : ในกรณี line voltage มีค่ามากกว่า 250 VAC.

ควรมีการติดตั้ง isolated step-down transformer

สำหรับจ่าย power supply อยู่ด้วย



บริษัท พีพีพี เซลส์ แอนด์ เซอร์วิส จำกัด

PPP SALES AND SERVICE LTD.

99/100 หมู่บ้านพาร์คเวย์โฮม ซอย ราษฎร์พัฒนา 22 ถนนราษฎร์พัฒนา แขวง/เขตสะพานสูง กทม 10240

Tel / Fax : 02 7290826 , www.ppp-ss.com

ขนาดของ EOCR-FDE และขนาดของ CT (3CT and SR-CT)

